

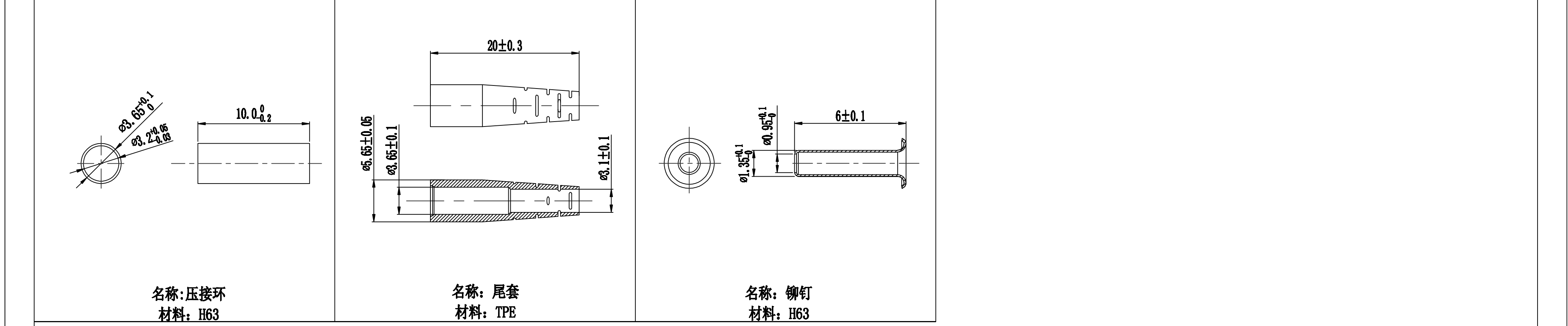
名称: 防尘帽  
材料: TPE

名称: 前套  
材料: PPSU

名称: 防胶管  
材料: PTFE

名称: 弹簧  
材料: SUS304

名称: 单联止档  
材料: PPSU+H63



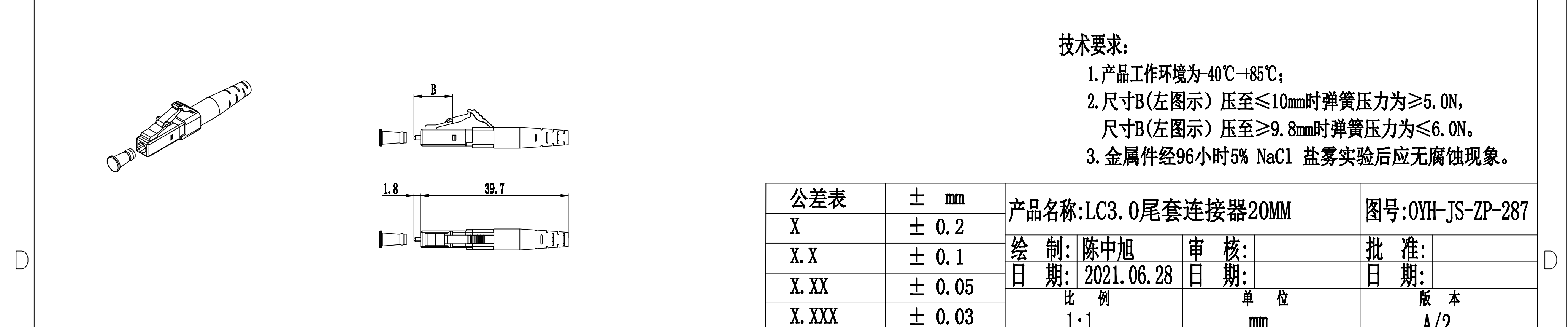
名称: 压接环  
材料: H63

名称: 尾套  
材料: TPE

名称: 铆钉  
材料: H63

技术要求:

1. 产品工作环境为-40℃+85℃;
2. 尺寸B(左图示) 压至≤10mm时弹簧压力为≥5.0N, 尺寸B(左图示) 压至≥9.8mm时弹簧压力为≤6.0N。
3. 金属件经96小时5% NaCl 盐雾实验后应无腐蚀现象。



公差表	± mm
X	± 0.2
X.X	± 0.1
X.XX	± 0.05
X.XXX	± 0.03
X°	± 2°
X.X°	± 1°

产品名称: LC3.0尾套连接器20MM		图号: 0YH-JS-ZP-287	
绘制: 陈中旭	审核:	批准:	
日期: 2021.06.28	日期:	日期:	
比例: 1:1	单位: mm	版本: A/2	

A2	技术要求更新		陈中旭	2021.06.28
版本号	变更内容	位置	变更人	日期

